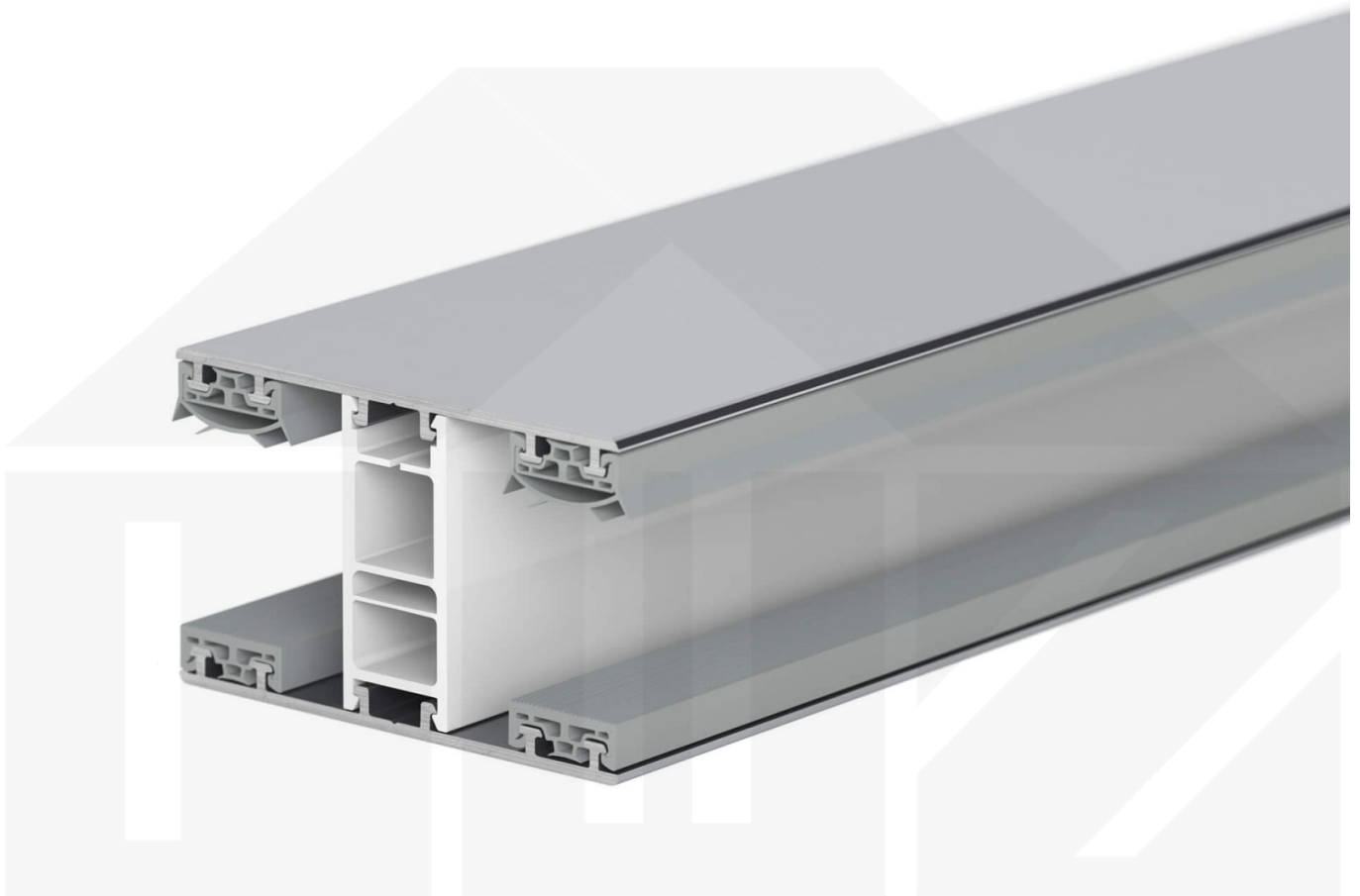


Mendiger | Mittelprofil | 25 mm | Thermo/Classic | Aluminium | Blank | 2000 mm



Dach & Wand Zeven

Art. Nr.: 48256000200



Beschreibung

VLF Mendiger | Mittelprofil | 25 mm | Thermo/Classic – Zuverlässige Verbindung für Stegplatten

Sie suchen ein langlebiges, stabiles Verlegeprofil für Ihre Stegplatten? Dieses **Mittelprofil** sorgt für eine sichere Befestigung, schützt vor Feuchtigkeit und ermöglicht eine einfache Montage – **ideal für langlebige und witterungsbeständige Konstruktionen**.

Ohne ein passendes Verlegeprofil können Stegplatten bei Windbelastung oder Temperaturschwankungen verrutschen oder sich verformen. Dieses Profil sorgt für eine **stabile, flexible und optisch ansprechende Montage**.

Gefertigt aus **Aluminium und Kunststoff** in der **Farbe Blank**, bietet das Mittelprofil eine **Breite von 60 mm**, um Stegplatten optimal zu verbinden. Das Montageprofil **Klicksystem** lässt sich schnell und unkompliziert anbringen – ideal für eine passgenaue und zuverlässige Verlegung. Es ist **passend für 25 mm Stegplatten**.

Warum Mendiger | Mittelprofil | 25 mm | Thermo/Classic?

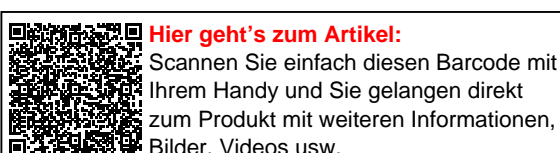
- **Hochwertiges Material** – Aluminium und Kunststoff, langlebig & UV-beständig für den Außeneinsatz.
- **Optimaler Einsatzbereich** – Als Verbindung Steg- & Glasplatten.
- **Passend für 25 mm Stegplatten** – Optimal abgestimmt für eine langlebige Konstruktion.
- **Klicksystem** – Einfache & sichere Montage für perfekte Stabilität.
- **100 % Dichtheit** – Integrierte Dichtlippen schützen vor Feuchtigkeit & Wind.
- **Flexibler Temperatenausgleich** – Extra große Einschubtiefe gibt den Platten Spielraum zur Ausdehnung.

Ideal für folgende Anwendungen:

- **Terrassen & Carports** – Stabile & dichte Stegplattenverbindung.
- **Wintergärten & Gewächshäuser** – Perfekte Lichtdurchlässigkeit mit fester Fixierung.
- **Überdachungen & Bedachungen** – Witterungsbeständiger Schutz.
- **Gewerbehallen & Lagerflächen** – Robuste Befestigung für langlebige Konstruktionen.
- **Landwirtschaftliche Gebäude** – Schutz vor Wind & Wetter für Stallungen & Maschinenhallen.


Jetzt Mendiger | Mittelprofil | 25 mm | Thermo/Classic bestellen – Schnell geliefert & perfekt abgestimmt!
Sorgen Sie für eine stabile und optisch ansprechende Verbindung Ihrer Stegplatten – bestellen Sie jetzt!

Dach & Wand Zeven



Technische Details	
Abholung möglich	Ja
Ausführung	Mittelprofil
Breite	60 mm
Einsatzbereich	Verbindung Steg- & Glasplatten
Farbe	Blank
Länge	2000 mm
Marke	VLF
Material	Aluminium und Kunststoff
Montage	Klicksystem
Passend für	25 mm
Qualität	Deluxe
Topseller	Nein
Verlegeprofil	Mendiger Profil
Zustand	Neu





Hier geht's zum Artikel:
 Scannen Sie einfach diesen Barcode mit Ihrem Handy und Sie gelangen direkt zum Produkt mit weiteren Informationen, Bilder, Videos usw.