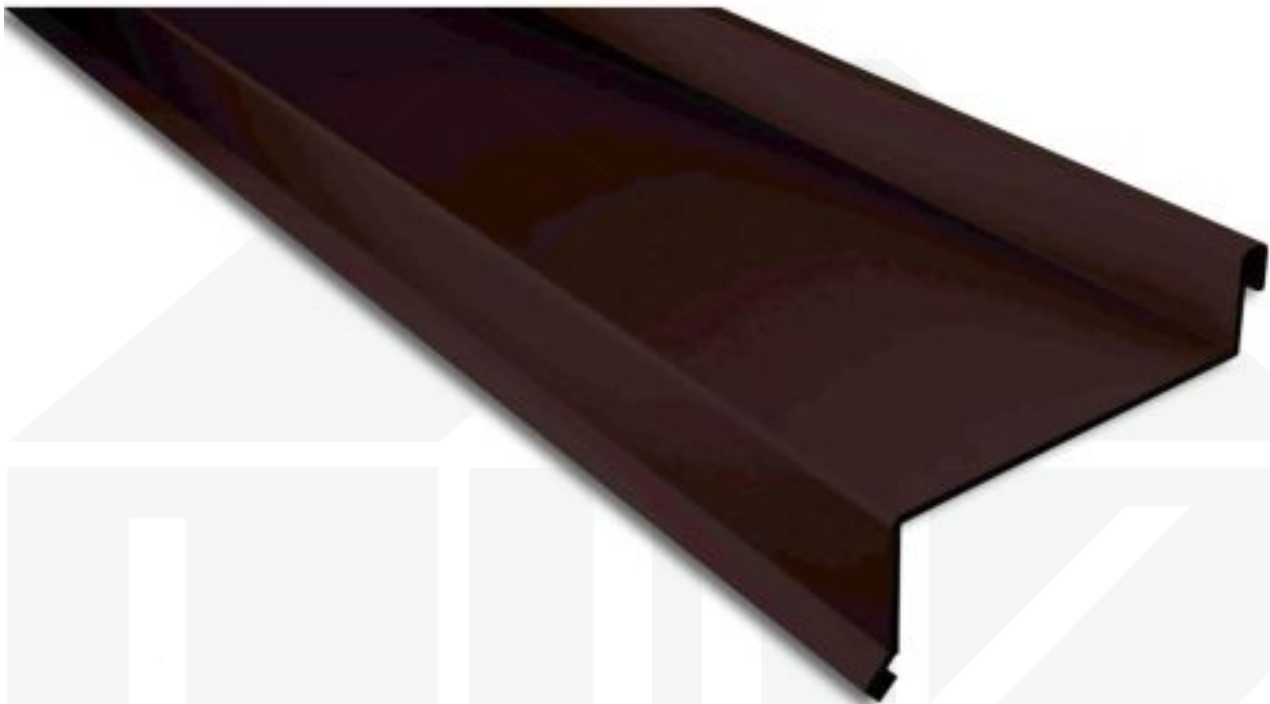
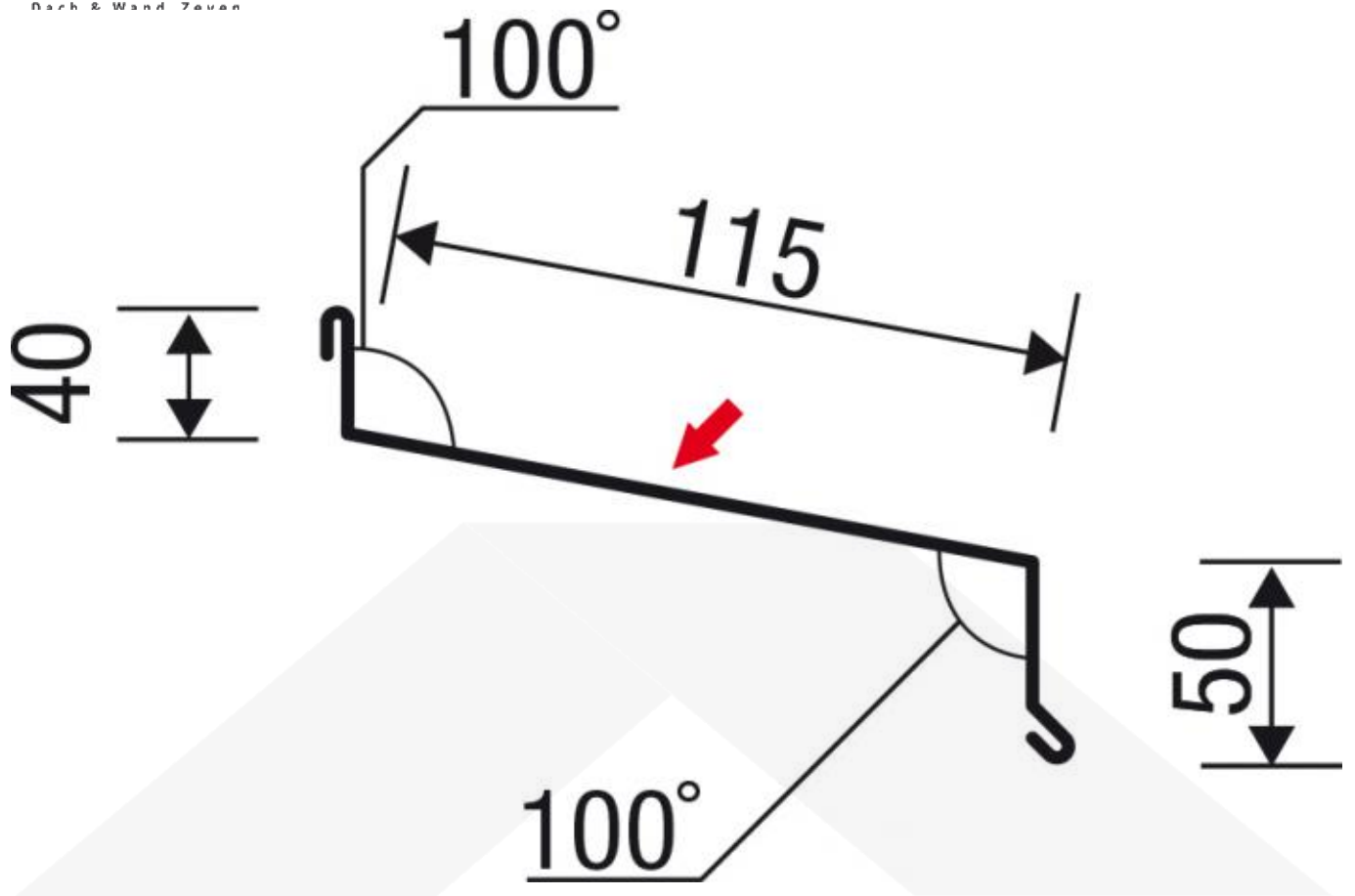


Sohlbank | Stahl 0,75 mm | 8017 - Schokoladenbraun



Dach & Wand Zeven



Art. Nr.: 507587IK1

Link Webshop: <https://www.dwz-shop.de/sohlbank-25-mym-polyester-50-x-115-x-40-x-2000-mm-stahl-075-mm-8017---schokoladenbraun-507587ik1.html>

Beschreibung

Sohlbank

Einsatzbereich

Der Sohlbank wird bei einer Wand als Fensterbank benutzt. Dieses sorgt für einen optisch schönen Abschluss. Diese Sohlbänke haben eine Standardlänge von 2,00 m.

Beschichtung

Polyester bietet unter normalen Bedingungen einen guten Korrosionsschutz und schützt vor Witterungseinflüssen. Oberfläche glatt und leicht glänzend.



Tech. Details

Zustand	Neu
Länge	2000 mm
Nutzlänge	1900 mm
Länge A	50 mm
Länge B	115 mm
Länge C	40 mm
Gewicht (ca.)	3,20 kg/m ²
Material	Stahl
Verzinkung	275 g/m ²
Stärke	0,75 mm
Beschichtung	25 µm Polyester
Struktur	Glatt, leicht glänzend
Farbe	Schokoladenbraun (RAL 8017)
Rückseite	Grauweiß
Einsatzbereich	Für den Abschluss einer Fensterbank
Montagebedarf	ca. 6 Schrauben p/lfdm Unverbindliche Richtwerte!



Montage

Zuschnitte

Unsere im Werk auf Maß geschnittenen Kantteile benötigen keine zusätzliche Versiegelung der Schnittkanten. Werden Längs- oder Breitenschnitte bauseitig durchgeführt, empfehlen wir die Nachbehandlung der Schnittkanten mit Reparaturfarbe.

Um die Verzinkung der Profilbleche an den Schnittkanten nicht zu beschädigen, sollten Sie zum Zuschneiden Geräte verwenden, die keine Hitze entwickeln. Elektrokabber, Stichsäge, Elektroblechschere oder Handblechscheren sind hier empfohlen. Alu-Bleche können auch mit einem Winkelschleifer mit spezieller Trennscheibe zugeschnitten werden.

Verschraubung

Die Befestigung dieses Kantteils erfolgt ganz einfach mit 6 Schrauben pro Meter. Vor allem für größere Objekte empfehlen wir die Berechnung von Lasten durch Schnee und Wind entsprechend der geltenden Wind- und Schneelastzonen von einem fachlich qualifizierten Bauplaner durchführen zu lassen. Anhand der statischen Berechnung kann dieser das Richtige Profil und Blechstärke, und die Größe und Anzahl der Befestigungsmittel bestimmen.

Achtung: Bitte achten Sie darauf, dass Säge- und Bohrspäne sofort nach der Montage sorgfältig entfernt werden!

Nähere Informationen finden Sie in der Montageanleitung unter "Downloads".

