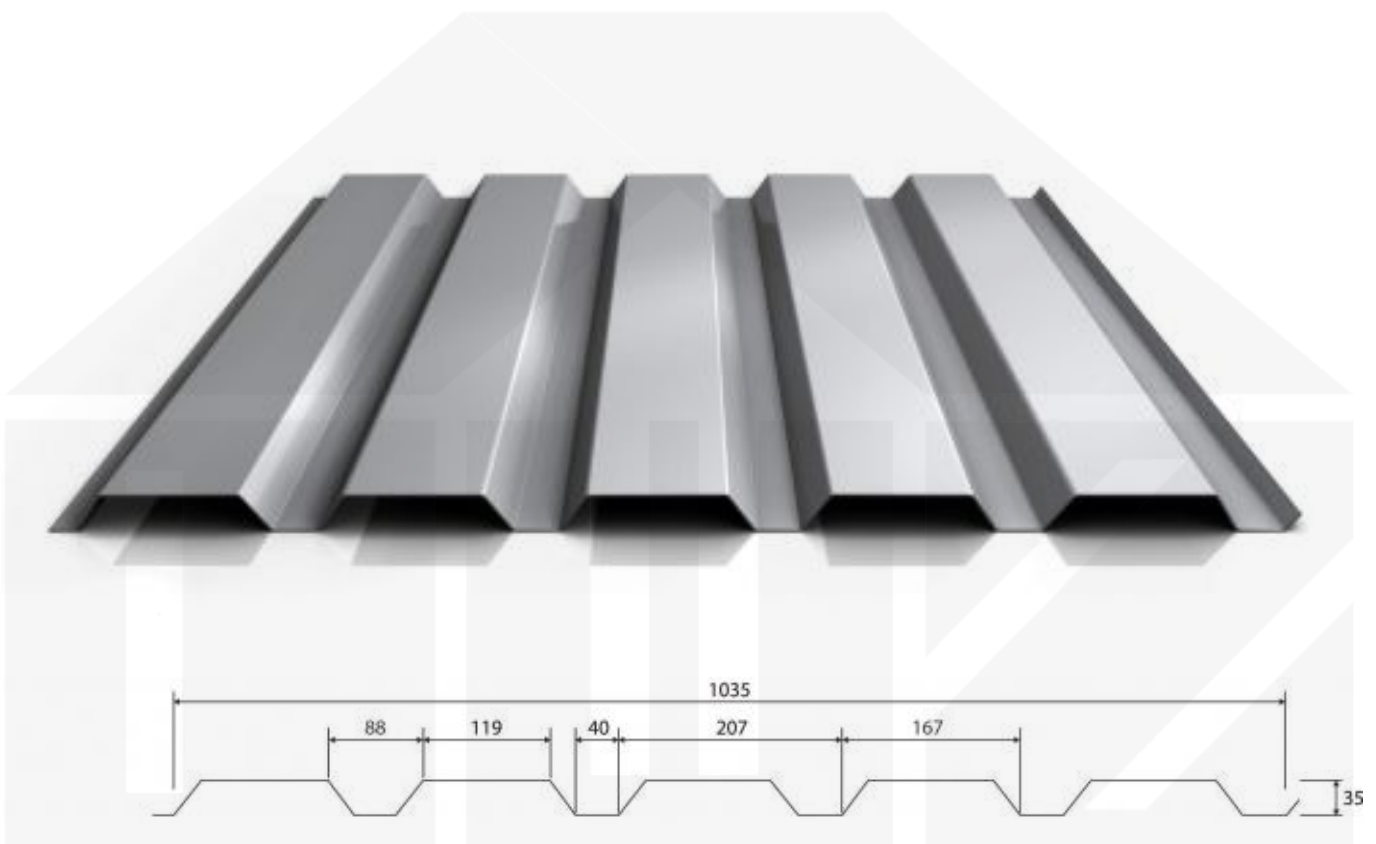


Trapezblech PA35/1035TW | 25 µm Polyester | Wand | Aluminium 0,70 mm | 9006 - Weißaluminium



Dach & Wand Zeven

Art. Nr.: 907096W35LA

Link Webshop: <https://www.dwz-shop.de/trapezblech-pa351035tw-25-mym-polyester-wand-aluminium-070-mm-9006---weissaluminium-907096w35la.html>

Beschreibung

Trapezblech PA35/1035TW

Das Trapezprofil PA35/1035TW aus Aluminium hat eine Höhe von 35 mm, eine Nutbreite von 1035 mm, eine Stärke von 0,70 mm und wiegt ca. 2,29 kg/m². Diese Trapezbleche werden auf Maß bis 9 m produziert.

Einsatzbereich

Das Wandblech (auch als Trapezblech 35/207 bezeichnet) sollte nicht als Dachblech benutzt werden, da dieses zum Schutz vor Wasser keine Rille im Längsstoß (Antikapillarrille) wie das Dachblech hat. Trapezplatten eignen sich als Wandverkleidung für Schuppen, Scheunen, Carports usw.

Beschichtung

Die Polyester Farbbeschichtung bietet unter normalen Bedingungen einen guten Schutz. Auch im Fall einer Beschädigung rostet Aluminium nicht, und schützt Ihr Dach sehr lange vor Witterungseinflüssen. Die Oberfläche ist glatt und leicht glänzend.

Deckbreite

1 Platte = 1070 mm, jede folgende Platte + 1035 mm

Beispiel:

- 1 Platte = 1070 mm
 - 2 Platten = 2105 mm
 - 3 Platten = 3140 mm
- usw.

Zwischenmaße durch bauseitigem Sägen zu erreichen.

Tech. Details

Ausführung	Wandplatte
Qualität	1. Wahl
Profil	Trapez
Profilhöhe	35 mm
Plattenbreite	1070 mm
Nutzbreite	1035 mm
Länge	150 mm - 9000 mm
Gewicht (ca.)	2,29 kg/m ²
Material	Aluminium
Stärke	0,70 mm
Beschichtung	25 µm Polyester
Struktur	Glatt, leicht glänzend
Farbe	Weißaluminium (RAL 9006)
Anti-Tropf Vlies	Ohne
Rückseite	Aluminium-farbig
Brandklasse	A1
Einsatzbereich	Normale atmosphärische Bedingungen
Garantie	Gesetzliche Gewährleistung
Garantie	Gewährleistung
Unterstützungsabstand	1,60 m (Belastung 100 kg/m ² und L/150 - siehe Belastungstabelle)
Verlegerichtung	L-R / R-L möglich

Montage

Zuschnitte

Unsere im Werk auf Maß geschnittenen Profilbleche benötigen keine zusätzliche Versiegelung der Schnittkanten. Werden Längs- oder Breitenschnitte bauseitig durchgeführt, empfehlen wir die Nachbehandlung der Schnittkanten mit Reparaturfarbe.

Um die Verzinkung der Profilbleche an den Schnittkanten nicht zu beschädigen, sollten Sie zum Zuschneiden Geräte verwenden, die keine Hitze entwickeln. Elektrokabber, Stichsäge, Elektrolebschere oder Handblechescheren sind hier empfohlen. Alu-Bleche können auch mit einem Winkelschleifer mit spezieller Trennscheibe zugeschnitten werden.

Verschraubung

Die Befestigung erfolgt mit Schrauben in der Tiefsicke.

Vor allem für größere Objekte empfehlen wir die Berechnung von Lasten Wind entsprechend der geltenden Windzonen von einem fachlich qualifizierten Bauplaner durchführen zu lassen. Anhand der statischen Berechnung kann dieser das richtige Profil und Blechstärke sowie die Größe und Anzahl der Befestigungsmittel bestimmen.

Achtung: Bitte achten Sie darauf, dass Säge- und Bohrspäne sofort nach der Montage sorgfältig entfernt werden!

Nähere Informationen finden Sie in der Montageanleitung unter "Downloads".



Befestigung in der Tiefsicke mit Schrauben (ca. 6 p/m²)