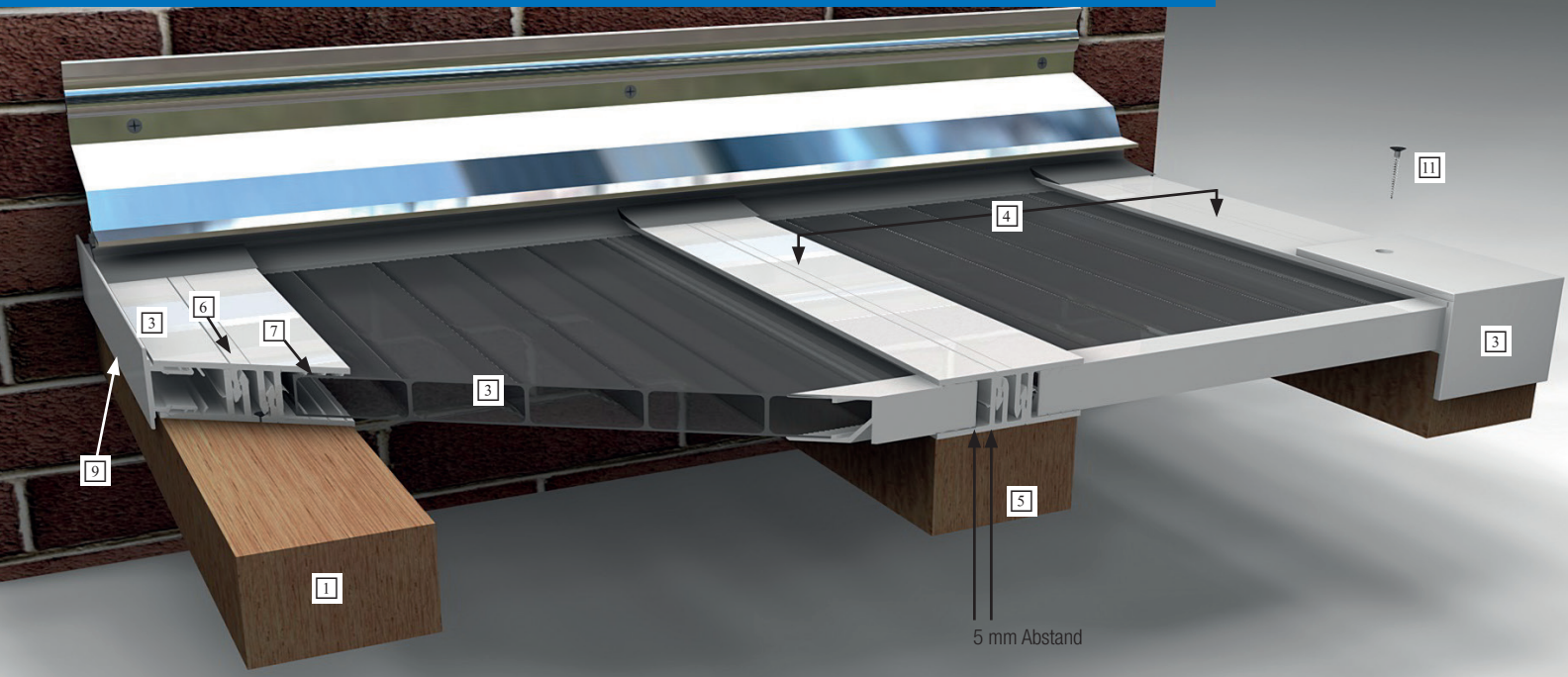
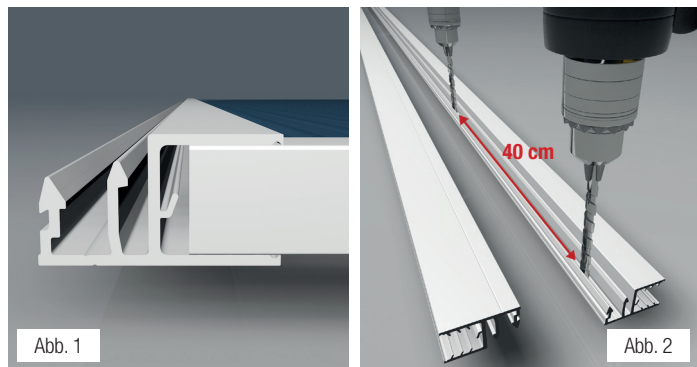


Montage Stegplatten Profil ZEVENER SPROSSE (Kunststoff)



Verlegung mit 2-teiligem Kunststoffprofil

1. Aufbau der Konstruktion **1** und Vorbereitung der Stegplatten **2** wie auf Seite 147 beschrieben. Beachten Sie, dass das Achsmaß von Profilmitte bis Profilmitte **4** 4 cm größer als die Platte sein muss. Bei einer 98 cm breiten Stegplatte + 4 cm von Profilmitte zu Profilmitte gleich 102 cm.



2. Die Zevener Sprosse **3** wird auf die Längsseiten der vorbereiteten Stegplatten **2** aufgestülpt. Beachten Sie bitte dabei, dass die Platte 5 mm Abstand **5** zum Verlegeprofil behält. Achten Sie darauf, dass das Profil seitenverkehrt mit der gegenüberliegenden Seite aufgedrückt wird, damit Sie später die Profile ineinander „klippen“ können. Die Platten müssen unbedingt mit der UV-geschützten Seite nach oben verlegt werden. **(Polycarbonat hat einen einseitigen UV-Schutz)**
3. Das später auf der Unterkonstruktion aufliegende Profilteil (also jedes 2. Profil) wird in das obere Profil „eingeklipp“. Aus diesen Grund muss alle 40 cm mit einem 5-mm-Bohrer vorgebohrt werden (siehe Abb. 2).
4. Legen Sie eine vorbereitete Platte (Element) auf die Unterkonstruktion. Richten Sie das Element entsprechend der Unterkonstruktion und dem Wasserlauf aus und schrauben Sie das erste Element fest (4,2 x 32 mm V2A Kreuzschlitzschraube). Nun wird das nächste Element in das bereits befestigte Profil „eingeklipp“ und auf der anderen Seite wieder mit der Unterkonstruktion verschraubt. Wiederholen Sie den Vorgang, bis alle Elemente verlegt sind.

5. Legen Sie nun den Bremswinkel **8** auf das Profilende an der Traufe. Bohren Sie Bremswinkel und Profil vor, wie unter Punkt 4 beschrieben. Befestigen Sie den Bremswinkel (Abrutschsicherung für die Platten) mittels der VLF-PAN Torx Schraube **11**, weiß, 4,8 x 60 mm, in der Unterkonstruktion.
6. Verschließen Sie nun die rechte und die linke Zevener Sprosse mit der Zevener Randleiste **9**.

Wandanschluss (für alle Profile)

Bereiten Sie den Wandanschluss **1** vor, in dem Sie die Runddichtung, Artikel-Nr. VLF-35WARD, in den dafür vorgesehenen Halbrundkanal **3** drücken. Jetzt wird der Wandanschluss an der Hauswand **4** mit einem Schraubenabstand **5** von 50 cm verschraubt. Die obere Versiegelungskante **6** wird dann mit Silikon als zusätzliche Sicherheit versiegelt. Die breite Lippendichtung **7** wird anschließend an den Profilkanten **8** so eingeschnitten, dass sie sowohl auf den Platten als auch auf dem Profil eng anliegt. Als optischer Abschluss wird nun das seitliche Wandabschlussteil **9** montiert. Achten Sie vor der Montage des Wandanschlusses darauf, dass die Stegplatten genügend Ausdehnungsspielraum unter dem Wandanschluss zur Wand haben.

