

Montageanleitung Faserzement-Wellplatten Europa

1. Einleitung

Alle hier genannten Empfehlungen entsprechen dem derzeitigen Stand der Entwicklung.

Die richtige und technisch einwandfreie Anwendung der Produkte sowie die Beachtung der gültigen Unfallverhütungsvorschriften während der Montage unterliegen nicht unserer Kontrolle.

Gemäß der Unfallverhütungsvorschrift § 11 „Bauarbeiten“ gelten Wellplatten als nicht begehbare Bauteile. Als Arbeitsplatz und Verkehrsweg dürfen Wellplatten nicht genutzt werden und nur über Laufbohlen oder ähnlichem betreten werden. Die Wellplatten Europa sind von der Berufsgenossenschaft für 10 Jahre ab Herstellungsdatum als „Durchsturzsicher“ zertifiziert; das Durchfallen bei einem Sturz während des Begehens wird verhindert. Eine zusätzliche Absicherung unterhalb der Dachfläche ist somit nicht erforderlich.

Auf die Dichtigkeit und Widerstandsfähigkeit der Wellplatten sowie Farbbeschichtung gibt es eine Herstellergarantie.

Erkennbare Beschädigungen, Material- oder Farbfehler müssen vor der Bearbeitung bzw. Verlegung unverzüglich dem Lieferanten gemeldet werden! Eine Reklamation solcher Mängel ist nach der Montage nicht mehr möglich.

Platten aus Lagerhaltung können wegen unterschiedlicher Beschichtungsdaten leichte Farbabweichungen aufweisen. Diese Abweichungen stellen keinen Reklamationsgrund dar.

2. Lagerung

Gestapelte Faserzement-Wellplatten sind auf einem ebenen Untergrund zu lagern und gegen Nässe zu schützen sowie Wind und Sturm zu sichern. Die Lagerung über einen längeren Zeitraum muss „unter Dach“ erfolgen. Ein Vorhalten auf der Baustelle erfordert das Abdecken mit einer luftdurchlässigen, regendichten Plane (keine Folie). Werksseitige Paketumhüllungen dienen nur als Transportschutz und müssen zur Vermeidung von Kondensatbildung geöffnet werden.

Aufgrund von Umweltschutz und Plastikmüllvermeidung befinden sich keine Schutzfolien zwischen den Wellplatten. Daher können leichte Kalkabdrücke auf der Plattenoberfläche durch die jeweils darüberliegende Platte entstehen. Ebenso kann Feuchtigkeit im Stapel, je nach Dauer der Lagerung, Außentemperatur oder Sonneneinstrahlung, Kalkflecken verursachen. Deshalb ist auch ein Schutz von gestapelten Wellplatten gegen direkte Sonneneinstrahlung erforderlich. Über kurz oder lang verschwinden diese weißen Flecken und Abdrücke wieder durch Niederschläge wie Regen, Hagel und Schnee.

3. Allgemeines

Bei allen Zementprodukten wird die Produktionsfeuchte nur nach und nach abgegeben. So könnten in der Anfangszeit unterseitige Wasserflecken durch das Austreten dieser Restfeuchte auftreten. Außerdem könnte ebenfalls in der Anfangszeit eine ganz leichte Durchfeuchtung bei Regen sichtbar werden, da die Mikroporen der diffusionsoffenen Faserzement-Wellplatten ihre volle Filterfunktionalität noch nicht erreicht haben.

Überprüfen der Unterkonstruktion

Vor Montagebeginn ist die vorhandene Unterkonstruktion auf eventuelle Mängel, z.B. Feuchtigkeit, Höhendifferenzen, nicht ausreichende Befestigung, Unebenheiten usw. zu überprüfen und ggf. nachzuarbeiten.

4. Sonstiges

Brandverhalten

Dächer mit Faserzement-Wellplatten sind widerstandsfähig gegen Flugfeuer und strahlende Wärme. Nach DIN EN 13501 – Brandverhalten von Baustoffen und Bauteilen – erfolgt eine Klassifizierung in die Klasse A2-s1,d0 nichtbrennbar.

5. Dachmontage

Auflagerabstände

Die Auflagerabstände sind abhängig von der Plattenlänge.

Der Pfettenabstand beträgt bei einer Plattenlänge von 2500 mm 1,15 m, bei 2000 mm 90 cm, bei 1600 mm 1,40 m oder 70 cm und bei 1250 mm Plattenlänge 1,05 m.

Die Auflagerbreite der Faserzement-Wellplatten darf 50 mm nicht unterschreiten.

Dachneigung

Die empfohlene Dachneigung liegt bei mindestens 12°. Eine Verlegung unter 12° DN ist mit Butyl-Dichtungsstreifen im Querstoß (siehe Bild) ebenfalls möglich. Bei Neigungen unter 7° müssen allerdings andere Dachmaterialien eingesetzt werden.

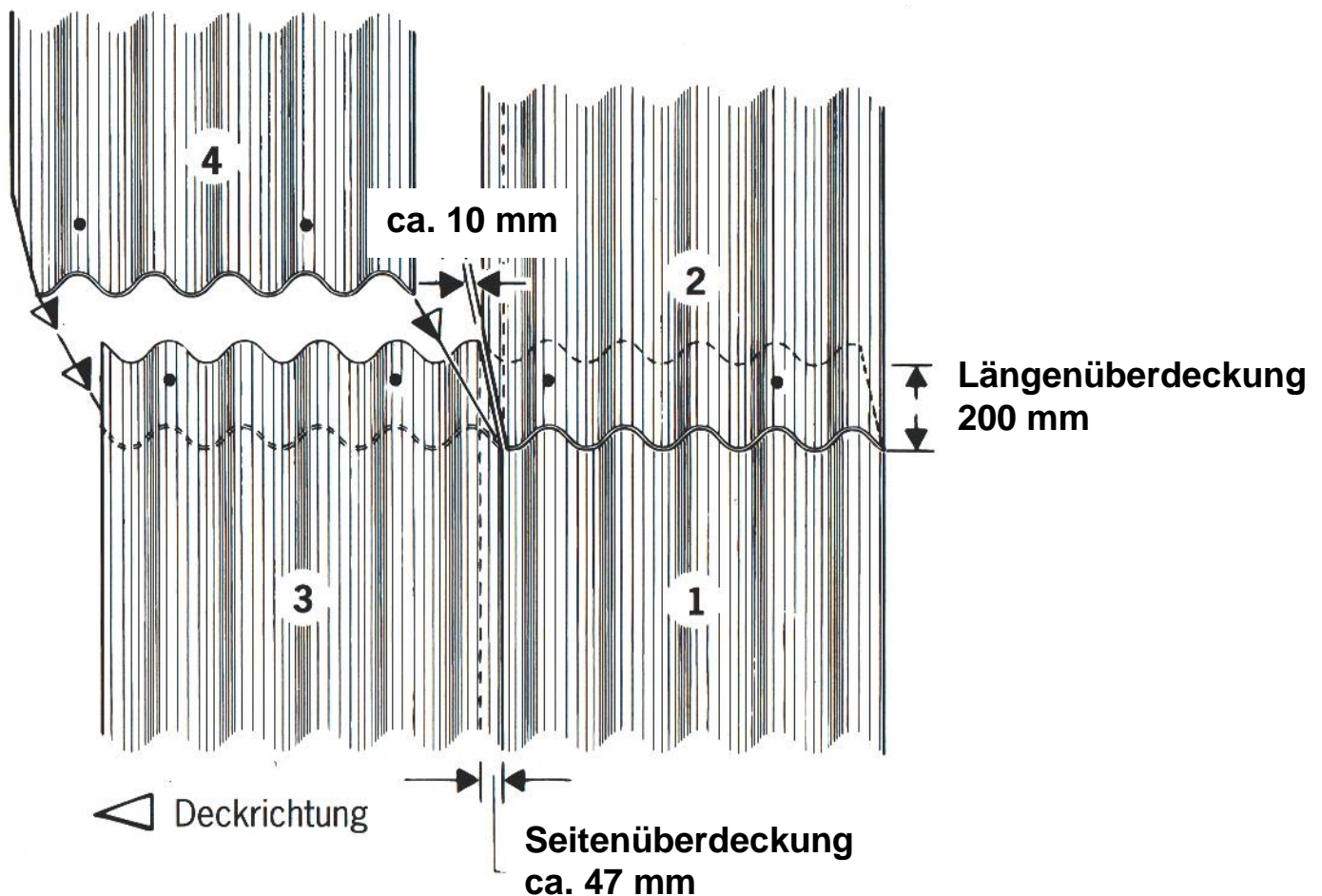


Ausschnüren und Verlegerichtung

Bei der Montage der ersten Wellplatten ist auf eine rechtwinklige Lage zu achten. Die Verlegung erfolgt von rechts nach links. Im weiteren Montageablauf ist der winklige Verlauf zu Traufe und First regelmäßig zu kontrollieren.

Eckanschnitt und Verlegefolge

Bei den Faserzement-Wellplatten Europa mit vorgefertigtem Eckanschnitt sind die Ecken nur abzubrechen (nicht abschlagen). Die Ecken müssen entfernt werden, um ein Übereinanderliegen von 4 Wellplatten zu vermeiden (siehe Skizze). Die Längenüberdeckung beträgt 200 mm und die Seitenüberdeckung ca. 47 mm. Die Deckbreite beträgt 873 mm beim Profil 5 und 1050 mm beim Profil 6.



Der Schraubenabstand vom Wellplattenrand muss an beiden Enden mindestens 50 mm betragen.

Befestigung

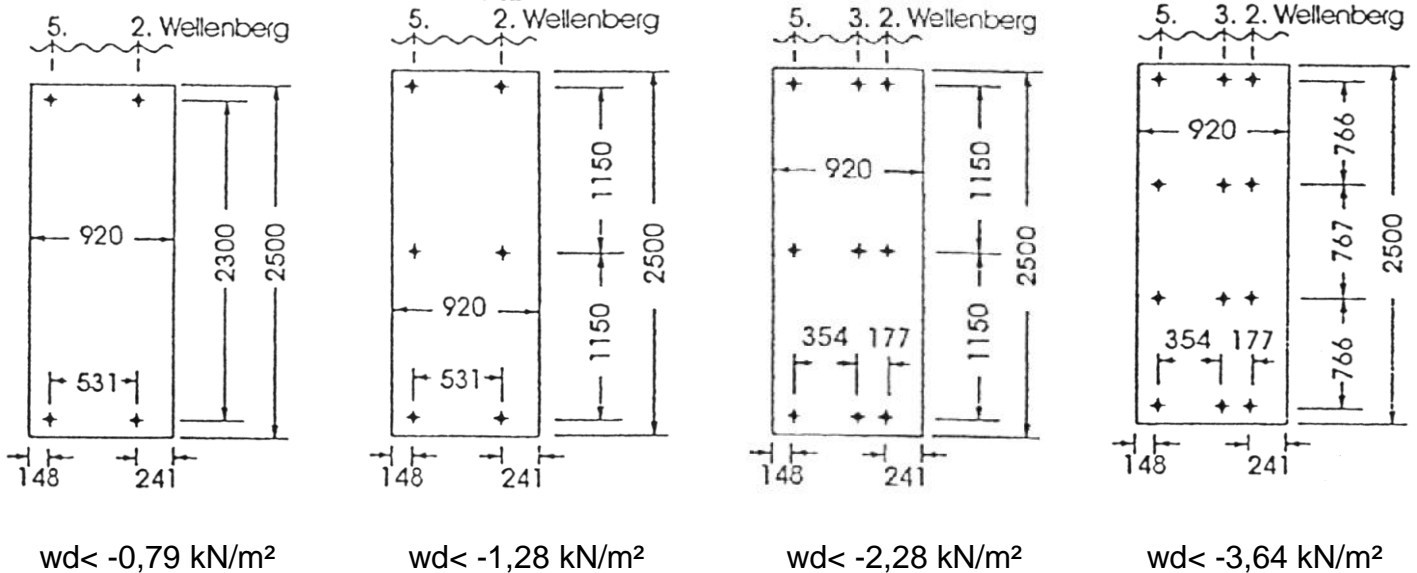
Die Befestigung erfolgt ohne Vorbohren mit verzinkten oder Edelstahl Dachdecker-Bohrschrauben. Die Schraubenreihen sollten auf jeder einzelnen Tafel markiert werden. Rechtwinkliges Setzen der Schrauben zur Dachebene sichert den erforderlichen, gleichmäßigen Anpressdruck auf die Dichtscheibe. Es ist darauf zu achten, dass die Schrauben nicht zu stark angezogen und die Dichtscheibe deformiert bzw. die Wellplatten zerstört werden. Feuchte Unterkonstruktionen schrumpfen beim Trocknen und der Anpressdruck der Befestiger könnte verloren gehen. Undichtigkeiten wären die Folge. Ein Nachziehen der Schrauben nach ca. einem Jahr wird empfohlen.

Anzahl und Platzierung der Befestigungsmittel

Maximaler Bemessungswert der Einwirkung für Windsog für zugehörige Befestigungsanordnung bei Anordnung der Wellplatten Profil 5 und Profil 6 auf Holz- und Stahlunterkonstruktionen.

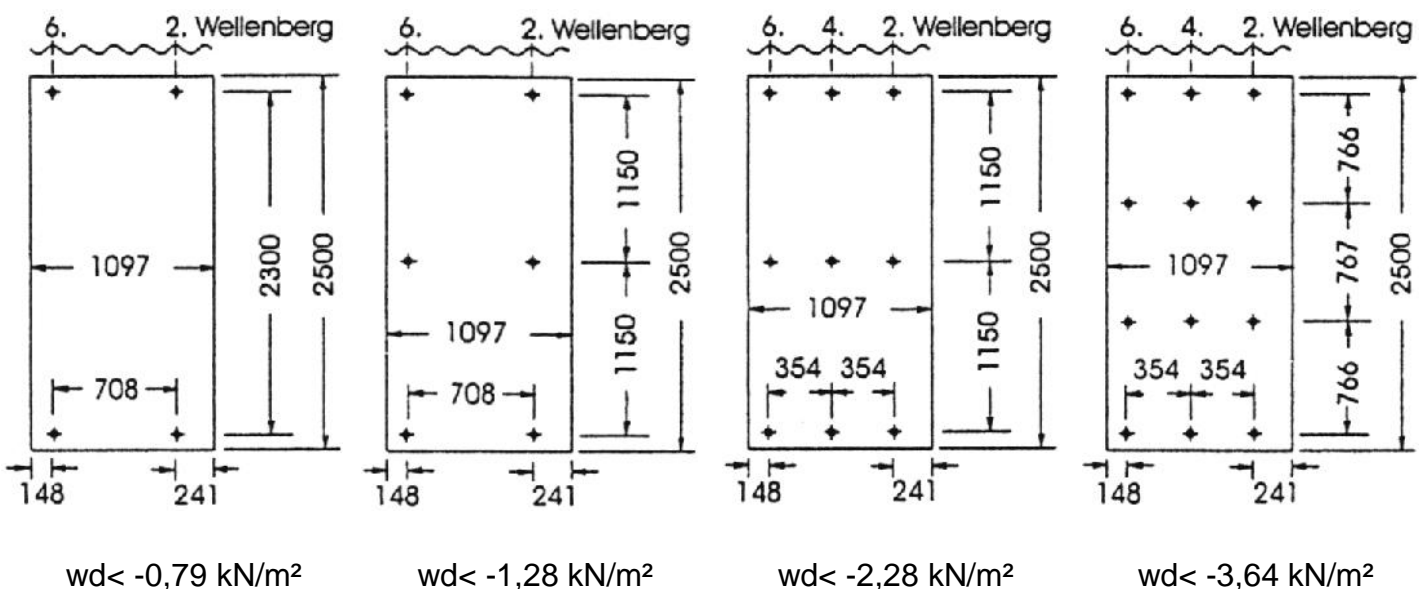
Das Eigengewicht der Platten ist bei den angegebenen Werten mit zu berücksichtigen und ist abhängig von der Neigung einer Dachmontage.

Wellplatte Profil 5 - Plattenbreite 920 mm - Deckbreite 873 mm



Die Faserzement-Wellplatten niemals auf dem 1. Wellenberg verschrauben!

Wellplatte Profil 6 - Plattenbreite 1097 mm - Deckbreite 1050 mm

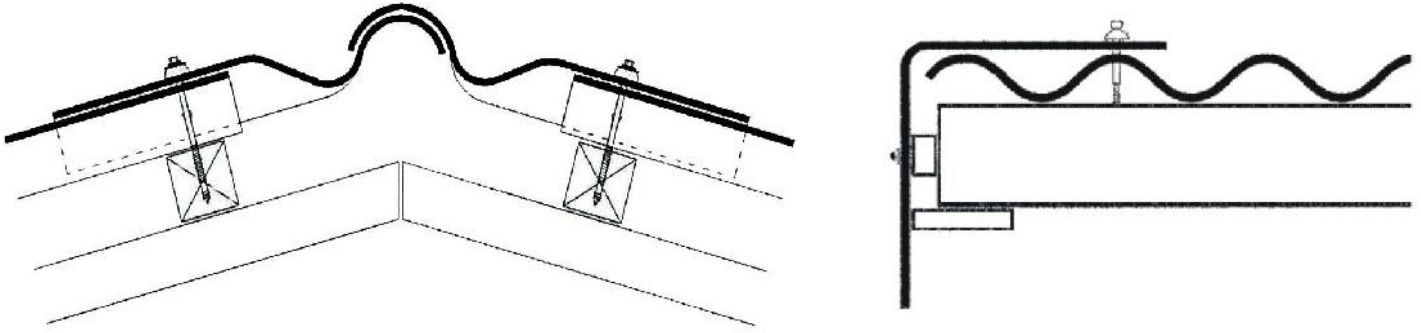


Die Faserzement-Wellplatten niemals auf dem 1. Wellenberg verschrauben!

Auskragungen

An der Traufe und dem Pultfirst darf der Überstand der Wellplatten $\frac{1}{4}$ des jeweils höchstzulässigen Pfettenabstandes nicht überschreiten.

6. Zubehör



Die Giebelwinkel sind mit einer Überdeckungsmuffe versehen. Sollte diese nicht benötigt werden, kann die Muffe mittels Winkelschleifer abgetrennt werden

7. Lichtdurchlässige Dach- und Wandtafeln

Lagerung

Die Lichtplatten **nie** im Stapel der direkten Sonneneinstrahlung oder starker Wärme aussetzen – Hitzestau – Brennglaseffekt. Verformungen sind die Folge!

Bei Zwischenlagerung oder Vorhalten auf der Baustelle sind alle Teile mit einem lichtundurchlässigen Material abzudecken, gegen Nässe zu schützen sowie Wind und Sturm zu sichern. Werkseitige Paketumhüllungen dienen als Transportschutz und sind nicht zur Lagerung geeignet.

Die Lagerung über einen längeren Zeitraum muss jedoch „unter Dach“ erfolgen.

Bearbeitung

Sägen: Bei Handsägen nur feingezahnte, nicht zu weit geschränkte Sägeblätter (30°) benutzen. Elektrische Trennschleifer mit einer Steintrenn- oder Diamant-Scheibe bestücken.

Bohren: Das Bohrloch muss mind. 3–4 mm größer als der Schraubendurchmesser sein, um die Wärmeausdehnung des Materials aufzunehmen. Bohrungen mit einem Kunststoff-Stufenbohrer ausführen.

Lichtplatten nicht unter 5°C verlegen bzw. verarbeiten.

Unterkonstruktion

Die Auflageflächen für die Lichtplatten müssen immer hell sein. Hierzu empfehlen wir ein Alu-Klebeband oder beim Streichen eine weiße Dispersionsfarbe. Das gilt auch bei Überlappungen mit dunklen Faserzement-, Metall- oder anderen Platten.

Befestigung

Coextrudierte Lichtplatten (z.B. Ausführung Super HR, SX und PC) besitzen eine Plattenober-/Bewitterungsseite. Diese ist durch Aufkleber oder Prägestempel markiert und **muss** nach außen angeordnet werden.

Achtung! Diese Lichtplatten niemals andersherum montieren!

Vierfachüberlappungen von Lichtplatten sind aufgrund von Hitzestau zu vermeiden.

Beim Einsatz von lichtdurchlässigen Wellplatten sind das geringe Tragverhalten und eine höhere Befestigungsanzahl zu berücksichtigen.

Die transparenten Platten sind auf jedem Wellenberg mit darunterliegendem Abstandhalter zu befestigen.